



Инструкция по эксплуатации вытяжки



Уважаемый покупатель!

Спасибо за выбор продукции ТМ Delonghi! Мы уверены, что приобретённая Вами вытяжка удовлетворит Ваши потребности и прослужит Вам долгие годы. Для обеспечения надёжной и эффективной работы вытяжки, а также Вашей безопасности внимательно ознакомьтесь с настоящим руководством по эксплуатации.

Не выбрасывайте руководство, сохраните его для того, чтобы всегда можно было к нему обратиться.



Раздел 1 Меры предосторожности



Раздел 2 Технические характеристики



Раздел 3 Размеры



Раздел 4 Схема электрического соединения



Раздел 5 Установка вытяжки



Раздел 6 Управление



Раздел 7 Обслуживание, Замена фильтров



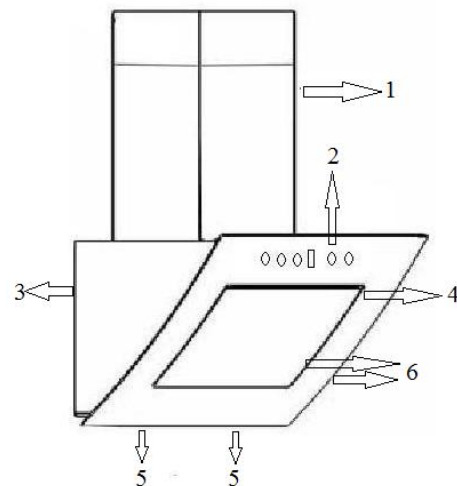
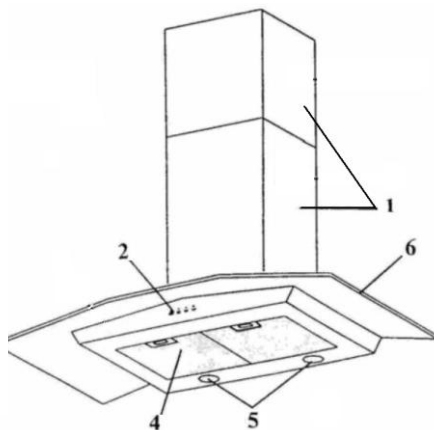
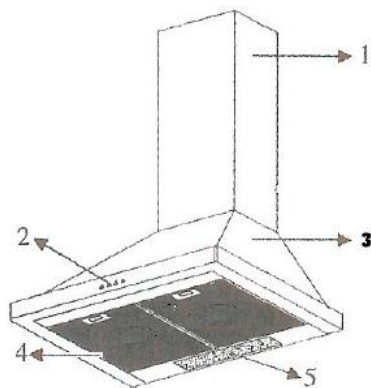
Раздел 1 Меры предосторожности – Безопасность.

- ✓ Установка, сборка и электрическое подключение вытяжки должны осуществлять компетентные лица или представители сервисного центра. Данная вытяжка предназначена для использования в домашних условиях.
- ✓ Устройство включается в сеть с переменным электрическим напряжением 220-230В и заземлением
- ✓ Используйте вытяжку по назначению, во избежание возможных поломок.
- ✓ Питание вытяжек не может быть подключено в одну розетку совместно с другими мощными электроприборами. Одновременная работа вытяжки и других мощных электроприборов может быть причиной поломки.
- ✓ Вытяжка монтируется не ниже 5 см, над духовкой и не ниже 75 см над варочной поверхностью, работающей на газе или смешанном топливе.
- ✓ При установке избегайте натяжения или заломов кабеля питания.
- ✓ Не готовьте пищу, которая может воспламениться под вытяжкой.
- ✓ Используйте только стандартные фильтры.
- ✓ Если сверлите стену следите за тем, чтобы не повредить электропроводку или другие спрятанные провода.
- ✓ Не проверяйте состояние фильтра, в рабочем режиме.
- ✓ Не открывайте газ, если на плите нет посуды это может повредить фильтр и стать причиной пожара.

- ✓ Вовремя промывайте фильтры, равно как и вовремя осуществляйте замену угольных фильтров. Несоблюдение этой рекомендации может стать причиной воспламенения фильтра, на котором аккумулируется значительное количество жиров.
- ✓ Если вы обнаружили повреждение кабеля питания – необходима его замена, которая должна производиться представителем сервисного центра.

XY²

Раздел 2 Технические характеристики



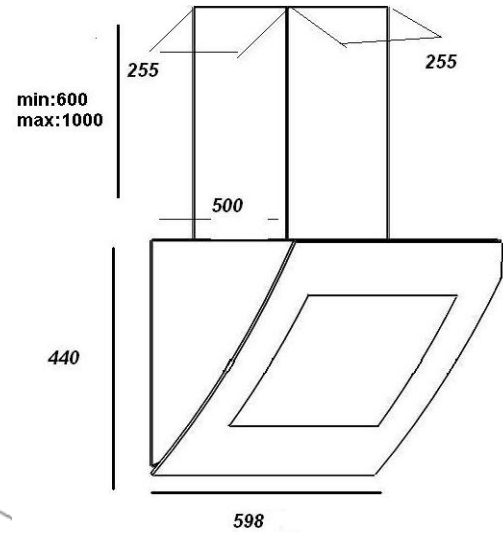
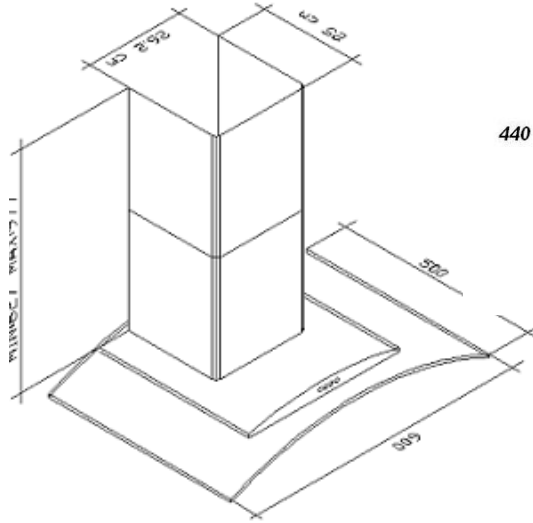
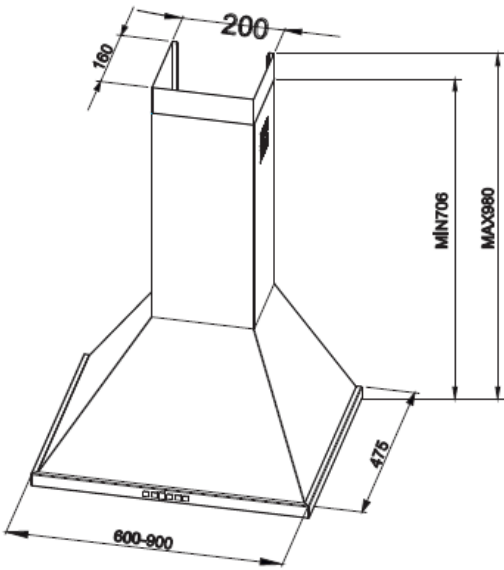
1. Дымоход;
2. Контрольная панель
3. Металлический корпус
4. Алюминиевые фильтры
5. Лампа подсветки
6. Стекло (Фронтальное)

Таблица: Технические характеристики вытяжки

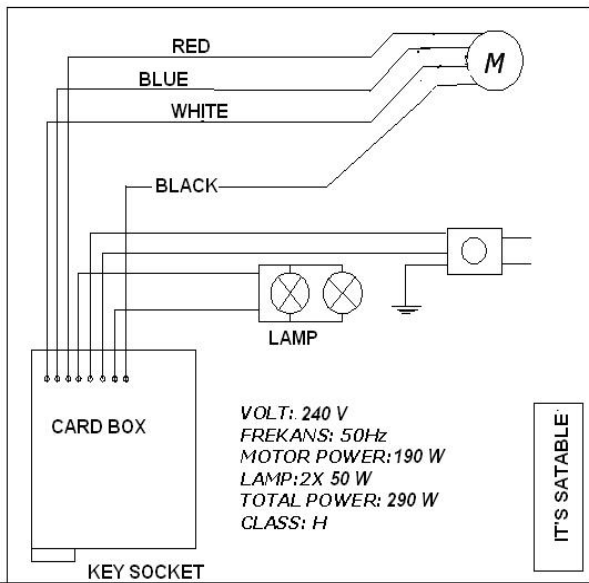
Длина	600-900 mm
Ширина	475 mm
Высота	Min. 706 mm Max 980 mm
Панель управления	Кнопка - Сенсорное - с пультом
Производительность,(M ³ /H)	650 – 950 m ³
Мощность лампы	2x28 W
Мощность, двигателя	190 – 220 W
Мощность, (Вт)	240 - 300 W
Диаметр Вых. Отверстия	120 mm
Напряжение, (Вольт)	220 – 240 V 50Hz



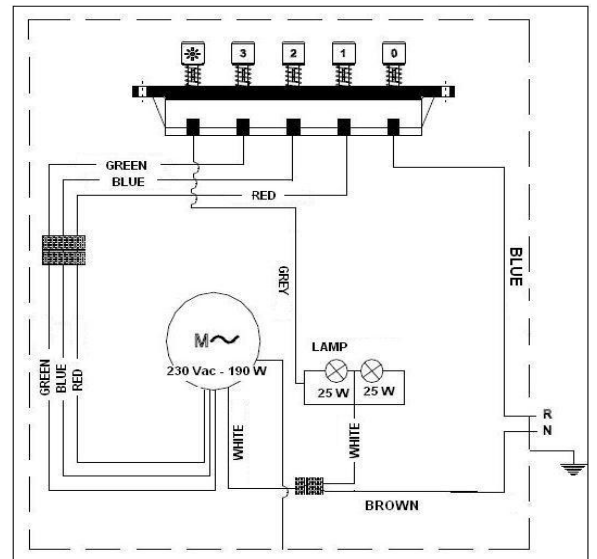
Раздел 3 Технические Размеры (Примечание: Все размеры указаны в мм.)



Раздел 4 Схема электрического соединения

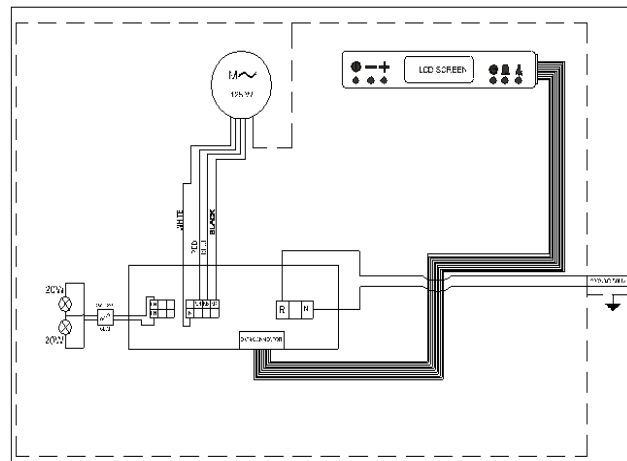


Сенсорные Управление



Кнопочное Управление

**ЛСД
Управление**





Раздел 5 Установка вытяжки

1. Если Вам требуется установить вытяжку так, чтобы расстояние между нижней поверхностью вытяжки и варочной поверхностью было 700 мм, то при помощи метра, сделайте следующую разметку: начертите линию длиной $700+290=990$ мм. Линия должна быть начерчена по центру относительно правого и левого краёв. Осевая линия чертится от центра к бокам и составляет 67,5 мм. Далее в двух точках, отмеченных от центра, сверлятся отверстия диаметром 6 мм, затем в них вставляются дюбели и затем монтажные крючки.

2. Установка дымохода к вытяжке осуществляется следующим образом. По центру, на расстоянии 75 мм от потолка чертится линия. Осевая линия, также чертится от центра этой линии к бокам и составляет 50 мм. Дюбели Ø 8 мм. помещаются в отверстия в стене, шурупы для дерева Ø 2,5 мм. ввинчиваются таким образом, чтобы расстояние от шляпки шурупа до стены было не менее 2 мм.

Действие 1 : Установка монтажных крючков/шурупов.

Действие 2 : Установка соединительной пластины дымохода.

Действие 3 : Монтаж вытяжки.

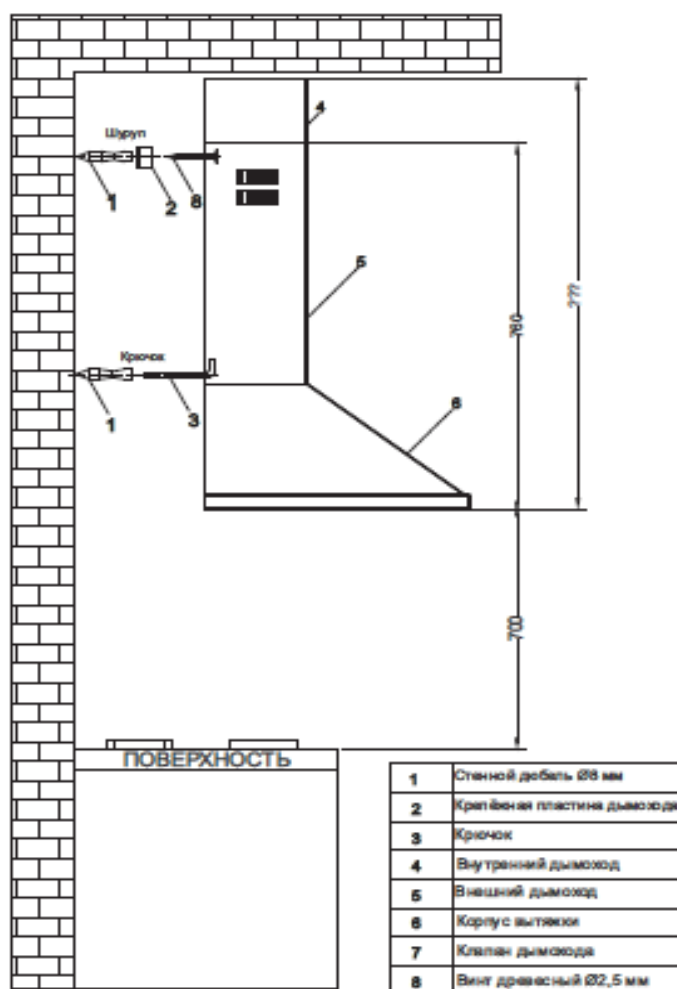


Рисунок-1

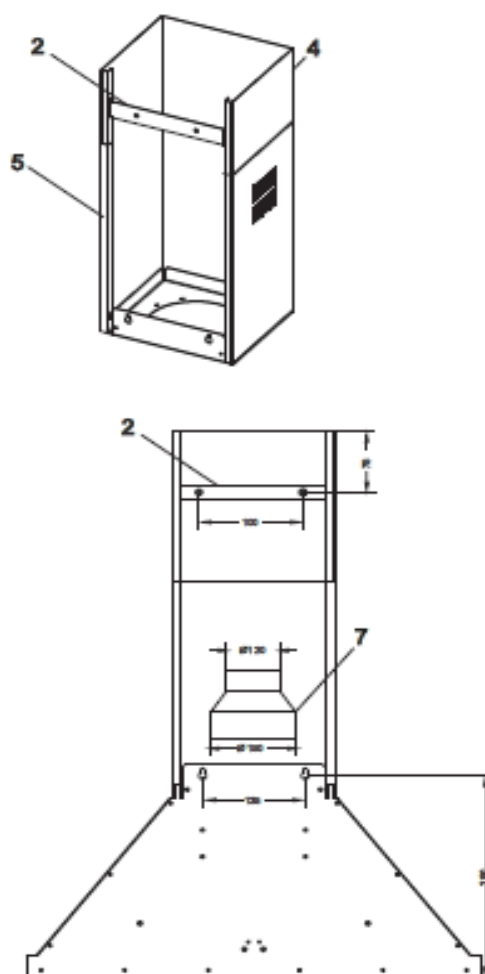
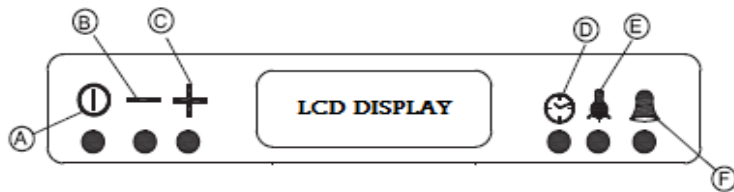


Рисунок-2



LCD - жидкокристаллический дисплей



A	Кнопка ВКЛ/ВЫКЛ
B	Кнопка УМЕНЬШЕНИЯ
C	Кнопка УВЕЛИЧЕНИЯ
D	ТАЙМЕР
E	Кнопка освещения
F	Кнопка СИГНАЛА

- **M.on/ off Кнопка :** Применяется для остановки или включения двигателя. Двигатель сначала работает во 2-м режиме. Число оборотов отображается на экране бар ступенями и скоростью оборотов вентилятора.
- **Кнопка минус:** При каждом нажатии на данную кнопку во время работы двигателя, скорость двигателя будет уменьшаться до 1-й ступени. На экране уменьшатся единица давления бар и снижается скорость оборотов вентилятора .
- **Кнопка плюс:** При каждом нажатии на данную кнопку во время работы двигателя, скорость двигателя будет увеличиваться до самой высокой ступени . На экране увеличится единица давления бар и скорость оборотов вентилятора. Максимальный режим данной момент модели 3-й. На ЛСД в 3-м режиме загорятся три деления.
- **Кнопка отключения таймера:** При нажатии на кнопку отключения таймера, во время работы двигателя, на экране будут показаны заводские показатели начальной установки 15 - минутного таймера и появится пятикратное мигание изображения часов. Изображение часов будет на экране до окончания установленного времени электронного таймера . По окончании работы электронного таймера двигатель остановится , и, если лампа подсветки включена , то таймер также её отключит.
- **Кнопка сигнала таймера:** При нажатии на эту кнопку, независимо от работы двигателя, на экране появятся показатели начальной величины установки 5-минутного таймера и появится пятикратное мигание индикатора сигнала . Изображение будет на экране до окончания установки электронного таймера. По окончании работы таймера , в течение 20 секунд зуммер будет подавать сигнал и индикатор сигнала зажжется. Нажав на сигнальную кнопку, произведите выключение сигнала зуммера.

Действительно для любых режимов работы таймера: При однократном нажатии во время мигания на кнопку МИНУС или ПЛЮС возможна регулировка времени таймера от 1 минуты до 9 часов 59 минут. При длительном нажатии на кнопку МИНУС или ПЛЮС время на таймере будет резко увеличиваться или уменьшаться. При нажатии кнопки таймера при настроенном таймере на экране появится настроенное время на данный момент. Для обнуления настроек таймера необходимо нажать на кнопку запуска таймера и потом удерживать кнопку МИНУС до сброса на нуль.

- **Кнопка подсветки :** Включает и выключает лампы подсветки. При включенных лампах на правой стороне экрана загорается изображение лампы.
- **Предупреждение необходимости очистки фильтра:** После 60 часов работы вытяжки на экране появится надпись, предупреждающая о необходимости очистки фильтра (CLEAN FILTER). При нажатии и удерживании

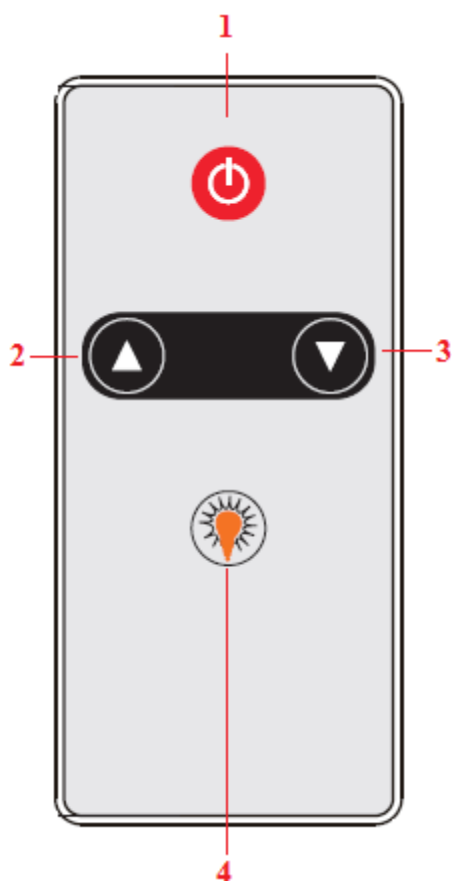
кнопки M.on/ off в течение 4 секунд будет слышен звуковой сигнал и появится надпись (CLEAN FILTER), которая также отобразится на экране в течение 1,5 секунды.

- **Power OFF:** В момент отключения электрического питания нужно нажать кнопку Power ON, на экране появится индикация времени и LCD индикатор вытяжки будет продолжать работать в режиме обычных часов.
- **Настройка часов :** Нажать одновременно на кнопки МИНУС И ПЛЮС и войти в режим настройки времени. Во время настройки часов на экране в середине часов будет мигать треугольный значок. Кнопками МИНУС и ПЛЮС выполняется настройка часов. Если случайно будет нажата другая кнопка помимо МИНУС и ПЛЮС, то осуществится выход из настройки часов.

сенсорную панель управления



1. включение/выключение вытяжки
2. LED дисплей, показывающий скорость работы вытяжки
3. уменьшение скорости
4. увеличение скорости
5. функция «автономный режим»
6. включение/выключение освещения



1. включение/выключение вытяжки
2. увеличение скорости
3. уменьшение скорости
4. включение/выключение освещения

Auto-Hood сенсорную панель управления



1. включение вытяжки, уменьшение/ увеличение скорости
2. включение/выключение освещения
3. функция «автономный режим»
4. LED дисплей, показывающий скорость работы вытяжки
5. Датчик - сенсор (sensor)
6. открыть стекло
7. выключение вытяжки



Раздел 7 Обслуживание, Замена фильтров

Фильтры и инструкция по их очистке.

Алюминиевый фильтр: На алюминиевом фильтре после длительной работы вытяжки остаются жир и пыль. Данный фильтр необходимо мыть раз в месяц теплой мыльной водой, либо в посудомоечной машине при температуре 60 °С. Для того чтобы снять фильтр, необходимо надавить и отодвинуть фиксаторы. Не используйте помытый фильтр до тех пор, пока он полностью не высохнет.

Угольный фильтр: Угольный фильтр удаляет неприятный запах из воздуха. Его замена производится каждые три месяца. Угольный фильтр не моется.

Очистка фильтров и корпуса вытяжки : Перед чисткой алюминиевого фильтра вытяжки или заменой угольного фильтра отсоедините вытяжку от электрической сети. Внешнюю часть вытяжки можно очищать жидким моющим средством. Для очистки деталей из нержавеющей стали используйте средства для чистки металлических поверхностей – они хорошо удаляют загрязнения и отпечатки пальцев. Однако при использовании подобных средств необходимо помнить, что некоторые средства могут вызывать аллергию и раздражение. Избегайте попадания средств для очистки в глаза и на кожу, если же это случилось – промойте глаза водой и обратитесь к доктору, кожу также необходимо промыть проточной водой с мылом. Для очистки поверхности вытяжки и алюминиевого фильтра не используйте кислоту и металлическую мочалку. Во время очистки вода не должна попасть в двигатель и на другие электрические части и модули.

Замена ламп подсветки .

- Отключите электропитание вытяжки.
- Снимите алюминиевый фильтр.
- Замените перегоревшую лампу на новую.

Возможные неполадки и их устранение

	Проверьте подключение к электросети (напряжение должно быть 220 В, розетка должна быть с заземлением)	Проверьте на панели управления режим включения двигателя	Проверьте режим включения ламп подсветки	Проверьте степень загрязнения алюминиевого фильтра	Проверьте лампочки, они могли перегореть	Проверьте выходное отверстие вентиляционного канала (оно должно быть открыто)	Проверьте состояние угольного фильтра (где он предусмотрен) Угольный фильтр необходимо заменять каждые три месяца
Вытяжка не работает	X	X					
Не горят лампочки	X		X		X		
Слабая тяга				X		X	X
Нет обратного выхода воздуха				X			X

Если вытяжка не работает, прежде чем обратиться в сервисный центр, убедитесь, что шнур питания включен в розетку и не поврежден, а также проверьте по предоставленной выше таблице возможные неполадки и предложенные пути их решения.

Если неполадку не удастся устранить при помощи способов приведённых в таблице, не пытайтесь осуществлять какой-либо ремонт самостоятельно – это может привести к выходу вытяжки из строя и отказе Вам в гарантийном обслуживании, обязательно обратитесь в авторизованный сервисный центр.



Перед проведением любых манипуляций по чистке или уходу выключите прибор, вытащив вилку из розетки или с помощью общего выключателя. Предприятие-изготовитель не несет ответственности за возможный вред, причиненный прямо или косвенно людям, предметам или домашним животным вследствие несоблюдения предписаний, указанных в Руководстве по эксплуатации, особенно в том, что касается правил установки и эксплуатации прибора и ухода за ним.

Внимание :

При правильной установке, эксплуатации и периодическим сервисным обслуживанием вытяжки, проводимым только авторизованным сервисным центром, производитель гарантирует безопасную работу данного изделия на протяжении пяти лет.